

"Í samræmi við samþykkt aðaluppdrætti"

Hönnunarstjóri

LX TEIKNISTOFA
 Skipholt 37, 105 Reykjavík, IS
 + (354) 568 8388
 www.lumex.is

HELGÍ KR. EIRIKSSON KT. 110156-2789

Hönnun: HKE
 Teiknað: GpP
 Yfirlitað: HKE,GpP
 Verkefni: Axlarás 1

Dags.: 19.04.2024
 Mv.: 1:50
 Tövuheiti: AXLARÁS 1
 Verkhliut: GRUNNMYND JARÐHÆÐ
 LAMPAPLAN

Teikning blað: **LX-RAF-01**



SKÝRINGAR

"Í samræmi við samþykkt aðaluppdrætti"

Hönnunarstjóri

LX TEIKNISTOFA
 Skipholt 37, 105 Reykjavík, IS
 + (354) 568 8388
 www.lumex.is

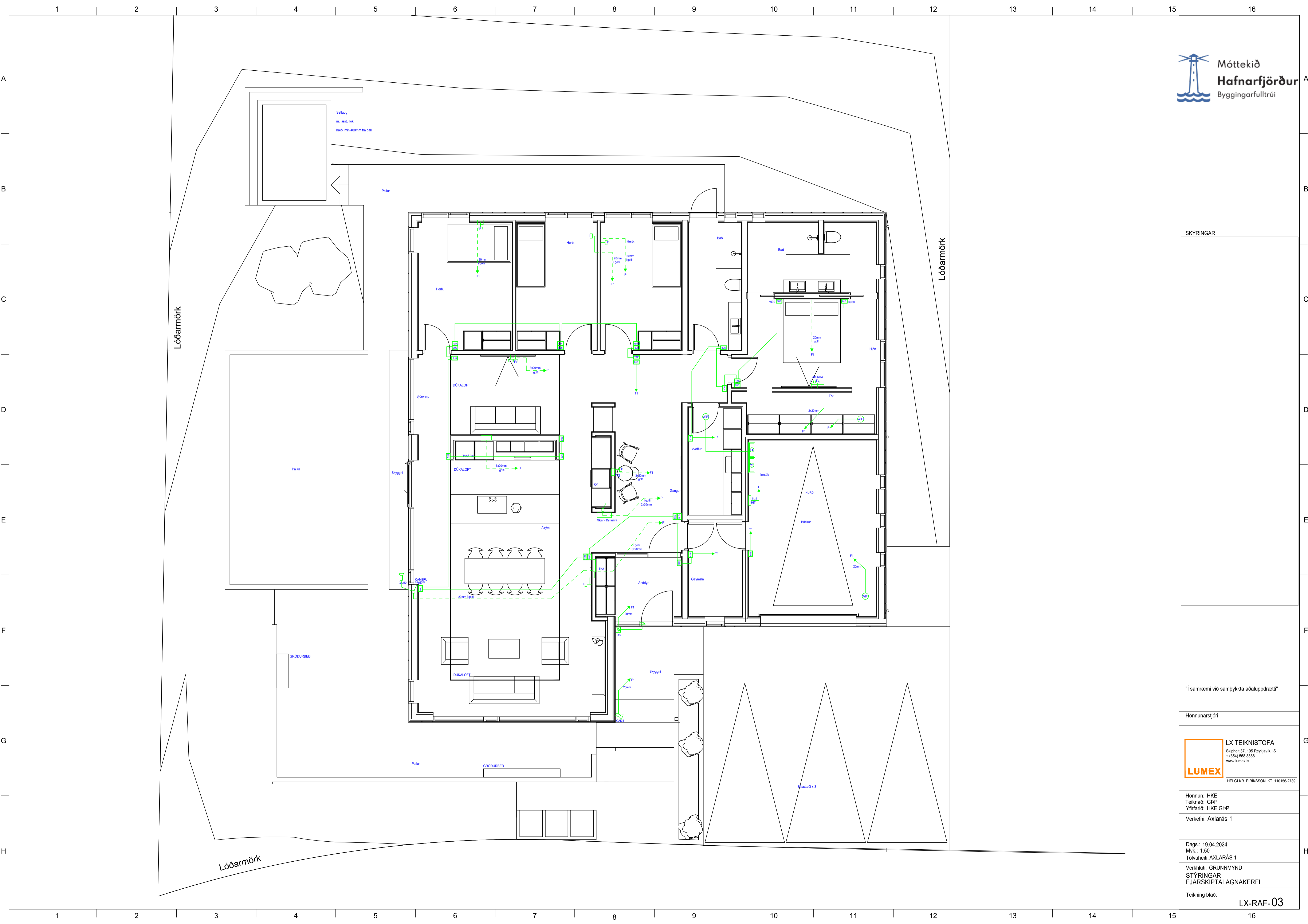
HELGI KR. EIRIKSSON KT. 110156-2789

Hönnun: HKE
 Teiknað: GpP
 Yfirfarið: HKE,GpP
 Verkefni: Axlarás 1

Dags.: 19.04.2024
 Mvk.: 1:50
 Tövuheiti: AXLARÁS 1
 Verkhliut: GRUNNMÝND JARÐHÆÐ
 RAFLAGNIR

Teikning blað: **LX-RAF-02**

Axlarás



SKÝRINGAR

"Í samræmi við samþykkt aðaluppdrætti"

Hönnunarstjóri

LUMEX LX TEIKNISTOFA
 Skipholt 37, 105 Reykjavík, IS
 + (354) 568 8388
 www.lumex.is
 HELGI KR. EIRIKSSON KT. 110156-2789

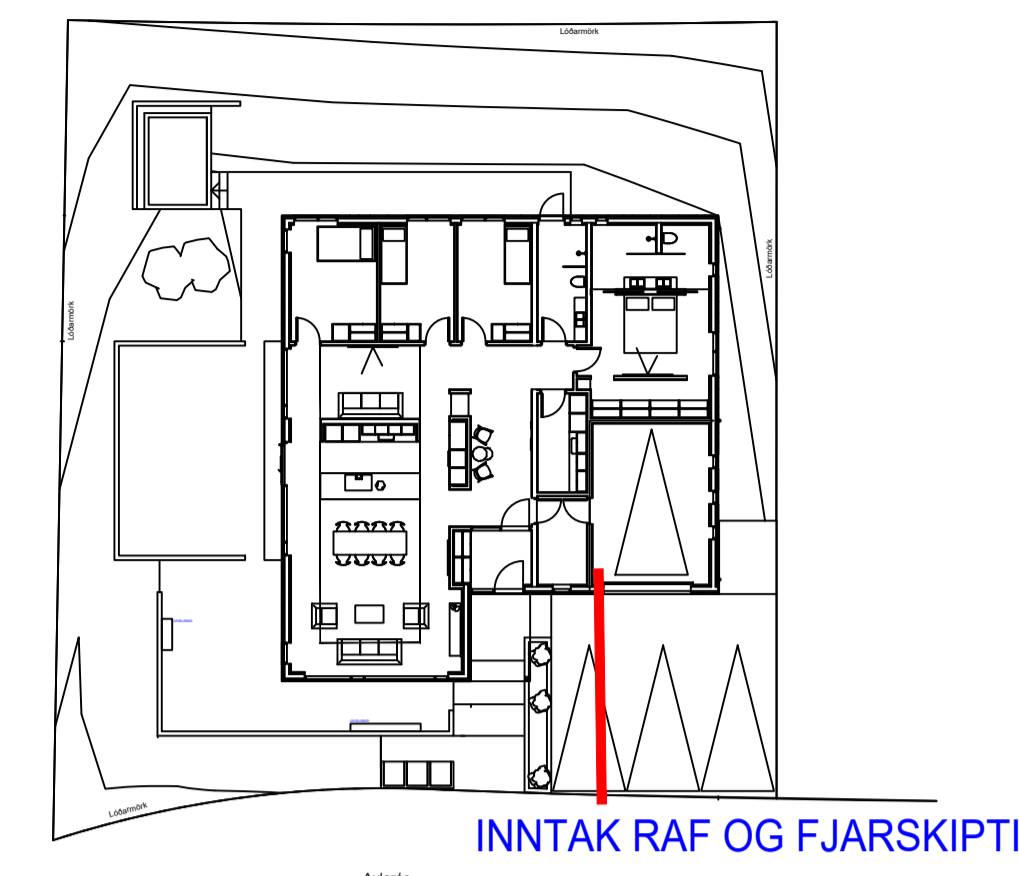
Hönnun: HKE
 Teiknað: GpP
 Yfirfarið: HKE, GpP

Verkefni: Axlarás 1

Dags.: 19.04.2024
 MvK.: 1:50
 Tölvuhelti: AXLARÁS 1

Verkhlut: GRUNNMYND
 STÝRINGAR
 FJARSKIPTALAGNAKERFI

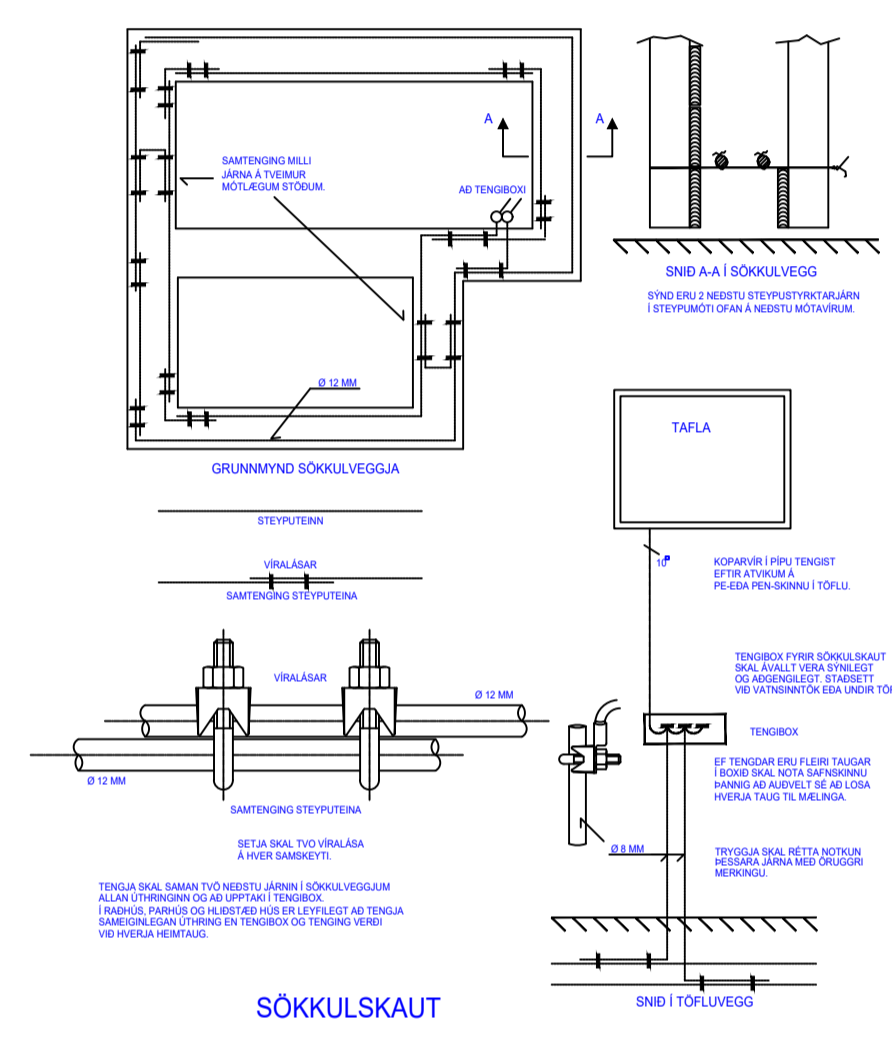
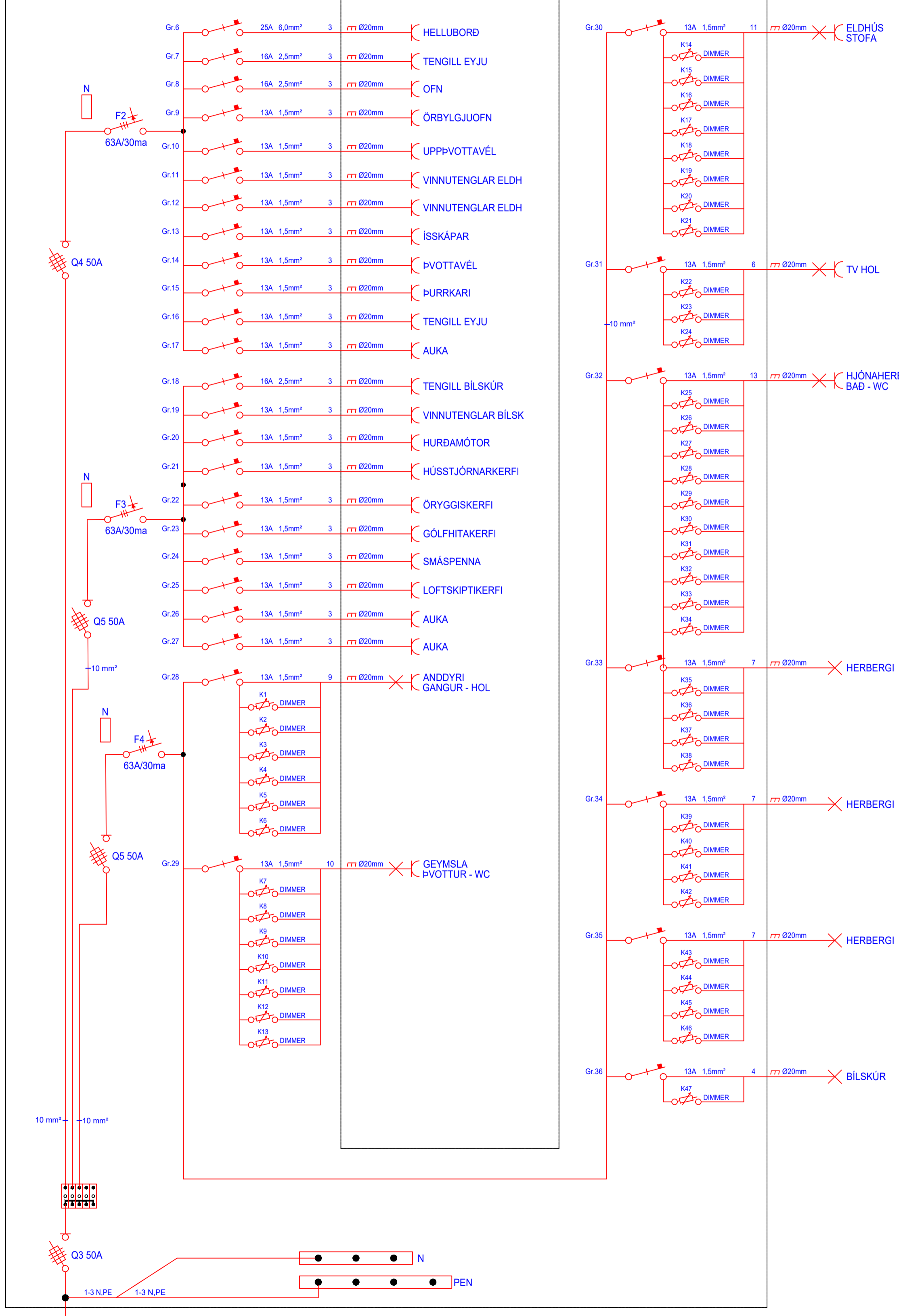
Teikning blað: **LX-RAF-03**



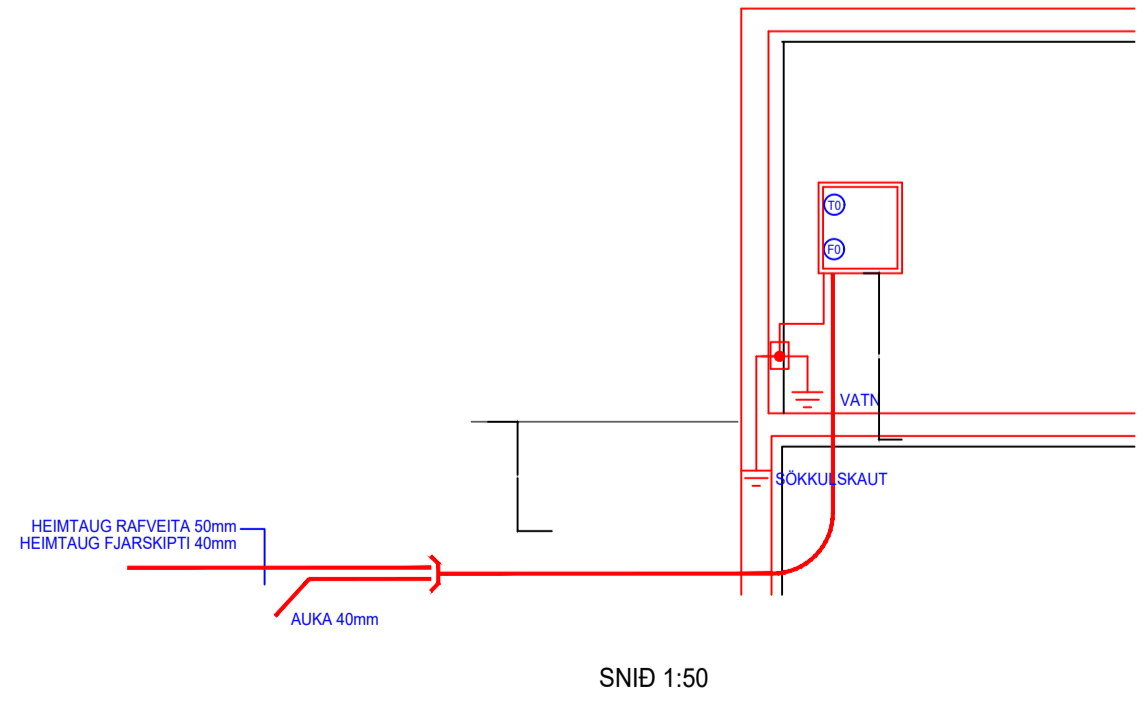
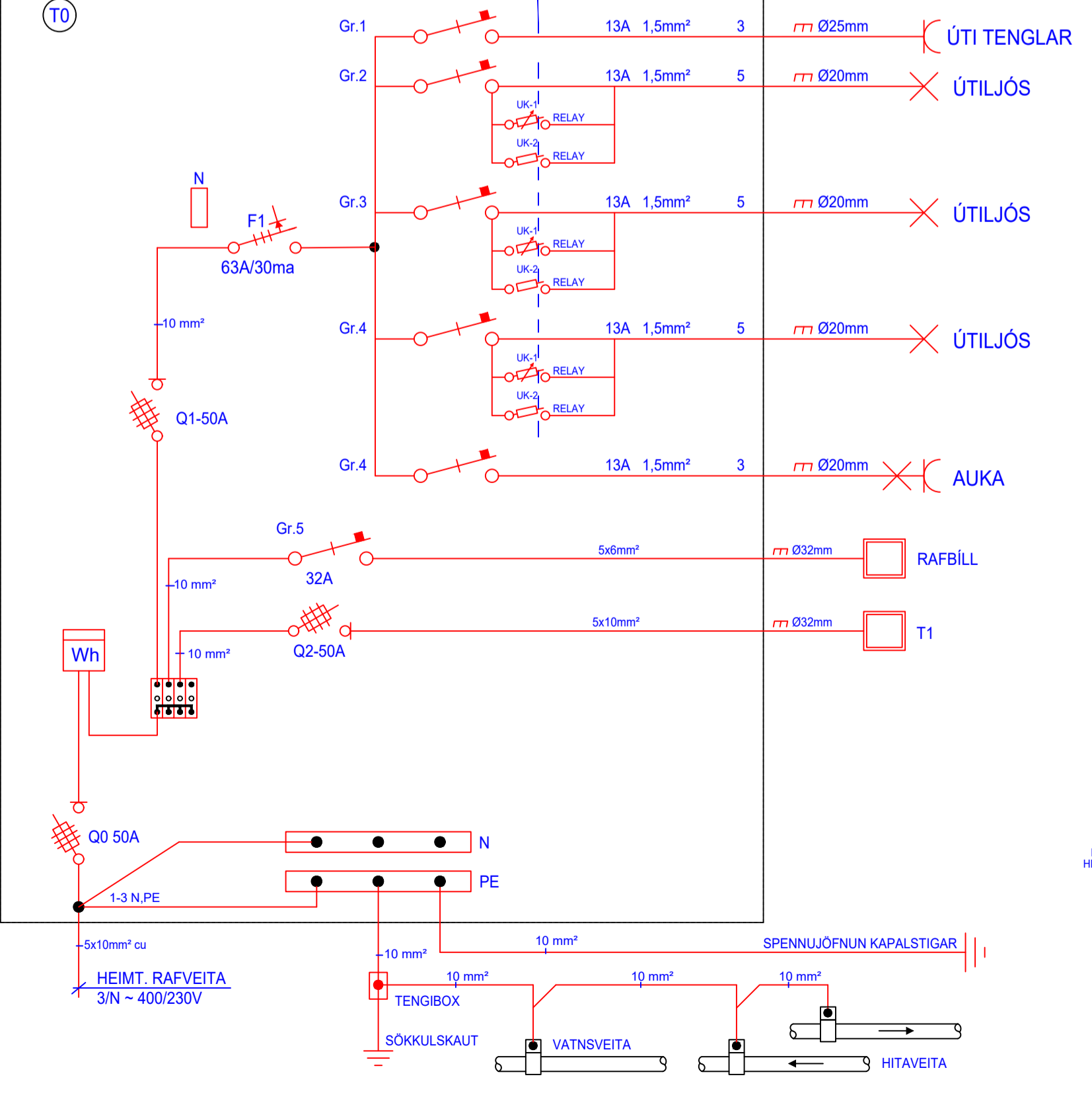
INNTAK RAF OG FJARSKIPTI

AFSTADA 1:500

GREINATAFLA T1



ADALTAFLA



SNIÐ 1:50

SKÝRINGAR

"Í samræmi við samþykkt aðaluppdrætti"

Hönnunarstjóri

LX TEIKNISTOFA
Skipholt 37, 105 Reykjavík, IS
+ (354) 568 8388
www.lumex.is
HELGI KR. EIRIKSSON KT. 110156-2789

Hönnun: HKE
Teiknað: GpP, SG
Yfirfarað: HKE, GpP

Verkefni: Axlarás 1

Dags.: 19.04.2024
Mvk.: 1:50-1:500
Tövuheiti: AXLARÁS 1

Verkhliut: RAFLAGNIR
EINLINA, SNID OG AFSTADA

Teikning blað: **LX-RAF-04**